

Rabby のオプション基板の一つ、ビギナーズボードを使って、電子工作に挑戦してみましょう。コンピュータの外にいろいろな部品を接続して、それらをプログラミングで操作してみます。LED をチカチカ点滅させることから始めましょう。

6.1 ビギナーズボードを使ってみよう

6章では、オプションの「ビギナーズボード」を使って電子工作に挑戦します。ビギナーズボードには、電子工作初心者向けの基本的な部品が載っています（表 6.1.1）。

回路図は図 6.1.1 です。

表 6.1.1 ビギナーズボードで使える部品一覧

部品名	内容
LED×4	赤、黄、白、緑の LED を点灯させることができます。
タクトスイッチ ×4	4 つのタクトスイッチが押されている状態か押されていない状態か判別できます。
7セグメント LED	数字を表示できる 4 ケタの 7 セグメント LED です。
ブザー	単調な音を鳴らすことが出来るブザーです。
温度センサ	温度を測るセンサです。I2C で動作します。

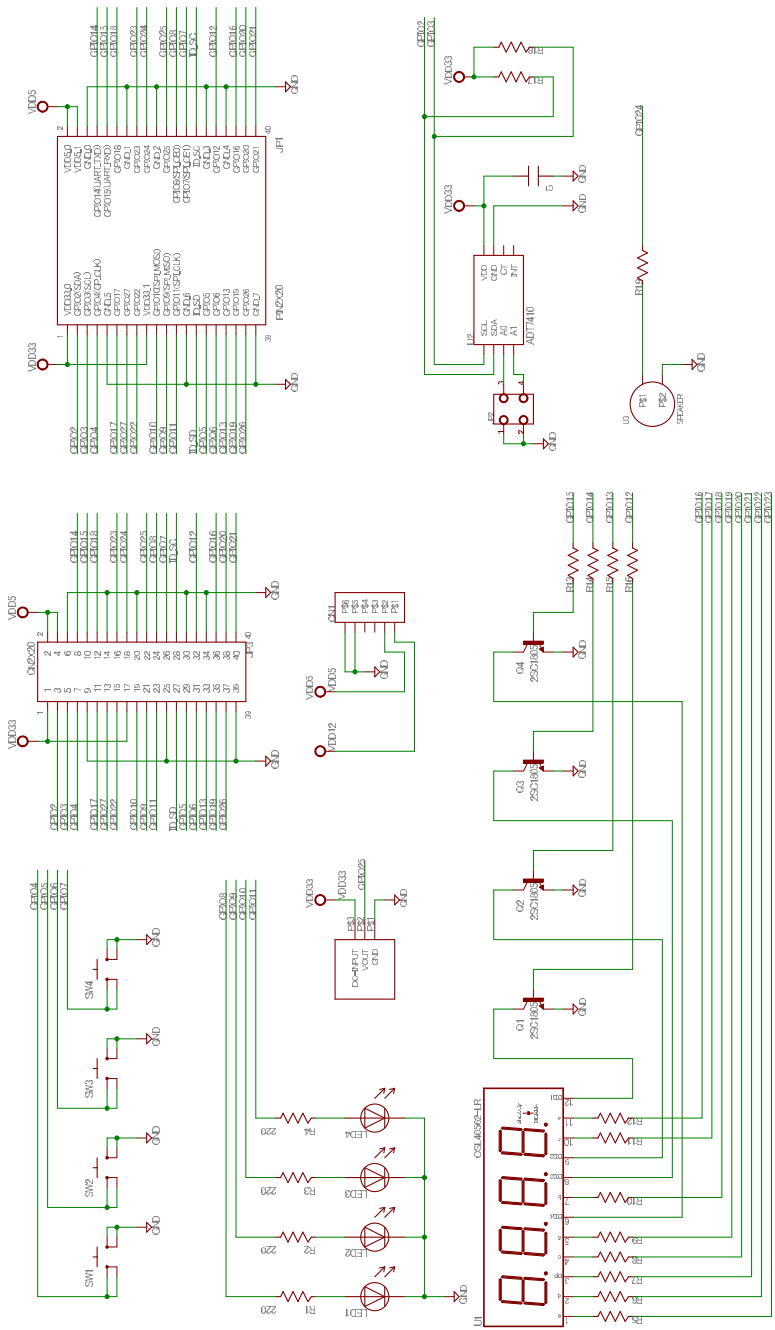


図 6.1.1 LED を点滅させてみよう (C 言語編)